

CommLift Notrufsystem

Alarmkommunikationsausrüstung mit eingebauter Sprachfunktion

Das Notrufgerät CommLift ist eine anrufende Alarmkommunikationsausrüstung mit eingebauter Sprachfunktion für Aufzüge. Bei Betätigung der Alarm/Notsignaltaste in der Kabine stellt das Aufzugtelefon automatisch eine Verbindung zur Alarmzentrale oder einem vorprogrammierten Alarmempfänger her. Gleichzeitig erfolgt eine Identifikation des Notrufstandortes. Mit der Alarmquittierung wird eine Freisprechverbindung zu den in der Aufzugskabine eingeschlossenen Personen aufgebaut, damit direkt mit der Alarmzentrale kommuniziert und Maßnahmen eingeleitet

werden können.

Das Notruftelefon wird unauffällig im Tableau bzw. Panel in der Aufzugskabine mit entsprechendem Lochbild für den Lautsprecher und das Mikrofon montiert. Eine grüne LED zeigt den Betriebszustand und Programmiermodus des Notruftelefons an. Das Aufzugtelefon entspricht den Normen gemäß EN 81:1-2 und wurde gemäß 98/482/EG (CTR 21) für alle europäischen Anschlüsse, als alleinstehendes Terminal mit Anschluss an das allgemein zugängliche Telefonnetz (PSTN) genehmigt. Die Geräte von CommLift haben einen äußerst

geringen Stromverbrauch und können mit der Spannung der Telefonleitung betrieben werden.

Die Programmierung ist einfach und wird direkt mit der Tastatur oder via PC/Modem durchgeführt. Die Einstellung der Alarmnummer, des Codes, welcher gesendet werden soll, und die Wahl von verschiedenen Funktionen werden im Gerät gespeichert und bleiben auch nach Unterbrechung der Telefonleitung / Stromversorgung erhalten.



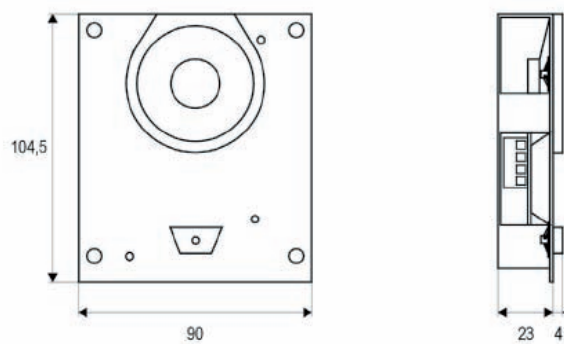
Notrufsystem

Technische Daten

Speisespannung	über Telefonnetz (bei Einzelmontage)
Stromaufnahme	25-45 µA (Ruhestrom), 12-60 mA (Betrieb), 4-16 mA (externe Stromversorgung)
Anzeigen	Ton und Leuchtanzeige bei eingeleitetem Notruf
Testalarm	Intervall von 1 bis 9 Tage (programmierbar)
Notrufempfang	Setzen Sie sich bitte mit Ihrem Lieferanten in Verbindung, um eine Liste der mit dem entsprechenden Empfänger ausgestatteten Notrufzentralen zu erhalten. Telefone mit MFV Wahl (Tonwahl) können als einfache Alarmempfänger eingesetzt werden.
Alarmprotokoll	CPC
Sprachschaltung	Gegensprecher oder Wechselsprecher
Signalisierung	DTMF
Wahl	MFV
Anrufbeantwortung	Ein/Aus programmierbar
Gehäuse	1,5 mm Edelstahl, vandalensicher
Maße (H x B x T)	100 mm x 100 mm x 23 mm
Gewicht	235 g

Zubehör

Netzgerät (USV)	Für 12 V DC Bleibatterien / Eingang 230 V AC / Ausgang Notbeleuchtung 12 V DC Hupe 12 V DC. Notruftelefon 4,3 V DC Batterieanschluss / Batteriealarm maximale Leistung 630 mA
Batterie	12V 2Ah
DC/DC Wandler	Eingang: 12 V DC, Ausgang: 4,3 V DC, zum Anschluss an eine bestehende Stromversorgung. Galvanisch getrennt. Verfügbar auch in der Ausführung mit 24 V DC/4,3 V DC.
Notalarmtaste	Doppelkontakt
Hängekabel	Vieradriges Flachbandkabel mit zugehöriger Kabelbefestigung



Artikelnummer	Beschreibung
2T99-97-001	Notruftelefon, Einbau hinter dem Panel
2T99-97-005	Notruftelefon separates Gehäuse, Aufbaumontage
2T99-97-007	Intercom externer Sprechsatz zur Montage in/auf der Kabine
2T99-97-009	Ethernet Kabel 3 m zur Verbindung von Intercom und Notruftelefon
2T99-97-010	Telefoneinheit
2T99-97-011	DC/DC Wandler 12/4,3 V DC
2T99-97-012	DC/DC Wandler 24/4,3 V DC