

**Kollmorgen Schachtbus (KSB)**  
Systemdocumentatie

Kollmorgen Steuerungstechnik GmbH  
Broichstraße 32  
51109 Köln  
Telefoon +49 (0) 221 89 85 0  
Fax +49 (0) 221 89 85 30  
<http://www.kollmorgen.de>  
E-mail <http://www.kollmorgen.de>

## Inhoud

<b>1</b>	<b>Beschrijving</b> .....	<b>3</b>
1.1	Kenmerken .....	3
<b>2</b>	<b>Topologie</b> .....	<b>5</b>
2.1	Individuele besturing.....	5
2.2	Groepbesturing (2-delige groep).....	6
2.3	Jumperposities van de adressen 1 – 63.....	7
<b>3</b>	<b>Technische beschrijving</b> .....	<b>8</b>
3.1	Etagemodule KBC .....	8
3.2	Etagemodule KBD .....	9
3.3	Kortsluitbeveiliging – module SKC .....	10
3.4	Kortsluitbeveiliging – module SKD .....	11
3.5	Etage-indicatiemodule KBI / cabine-indicatiemodule KBK – 8x16 .....	12
3.6	Etage-indicatiemodule KBI / cabine-indicatiemodule KBK – 16x16 .....	13
3.7	Aansluitkabel druktoetsen 4-aderig .....	14
3.8	Module voor spraakuitvoer HSS .....	15
3.8.1	SD-kaart.....	16
3.9	Technische gegevens .....	17
<b>4</b>	<b>MPK-menufuncties</b> .....	<b>18</b>
4.1	Algemeen.....	18
4.2	Indicatiemodule KBI / KBK.....	19
4.2.1	Menufuncties.....	19
4.2.2	Niveauteksten en speciale teksten vastleggen.....	20
4.2.3	Speciale teksten activeren .....	20

## 1 Beschrijving

### 1.1 Kenmerken

#### Besturingstype:

- Individuele lift
- 2-delige groep

#### Bussysteem:

- 2-draadstechniek liftkabel en cabinebedrading met afscherming, bedrading naar de overige modules zonder afscherming toegestaan
- gescheiden Bus-High (BH) en Bus-Low (BL) – aansluitingen
- buslengte van de 1<sup>ste</sup> module tot de laatste module in één KSB-kabel max. 200m
- geen sterbedrading toegestaan
- terminatie vanuit de fabriek aan het begin / einde van de busverbinding

#### KSB-modules:

- modules met 4 vrij toewijsbare I/O klemmen; aanduiding: **KBC**
- modules met 2 vrij toewijsbare I/O klemmen, 2 vrij toewijsbare uitgangsklemmen, 8 uitgangsklemmen voor het display; aanduiding: **KBD**
- modules voor een kortsluit – en overbelastingsbestendige KBC-uitvoering; aanduiding: **SKC**
- modules voor een kortsluit – en overbelastingsbestendige KBD- uitvoering; aanduiding: **SKD**
- modules met 2 vrij toewijsbare I/O klemmen, 16 x 8 Dot Matrix voor de indicatie van de etage of van een doorlopende tekst, 8 x 8 Dot Matrix voor de indicatie van richtingspijlen; extra uitvoer van niveauafhankelijke teksten bij module KBK – 8x16  
Aanduiding: **KBI - 8x16** (voor montage in het niveau)  
Aanduiding: **KBK - 8x16** (voor montage in de cabine)
- modules met 2 vrij toewijsbare I/O klemmen, 16 x 16 Dot Matrix voor de indicatie van de etage, van een doorlopende tekst of van richtingspijlen; extra uitvoer van niveauafhankelijke teksten bij module KBK – 16x16; naar keuze horizontale en verticale inbouw mogelijk  
Aanduiding: **KBI - 16x16** (voor montage in het niveau)  
Aanduiding: **KBK - 16x16** (voor montage in de cabine)
- module voor spraakuitvoer; aanduiding: **HSS**

#### Aantal en adressering van de modules:

- Individuele besturing: max. 63 modules
- 2-delige groep: max. 63 modules per groepbesturing
- adressering: binair, via max. 6 jumpers op de KSB-modules

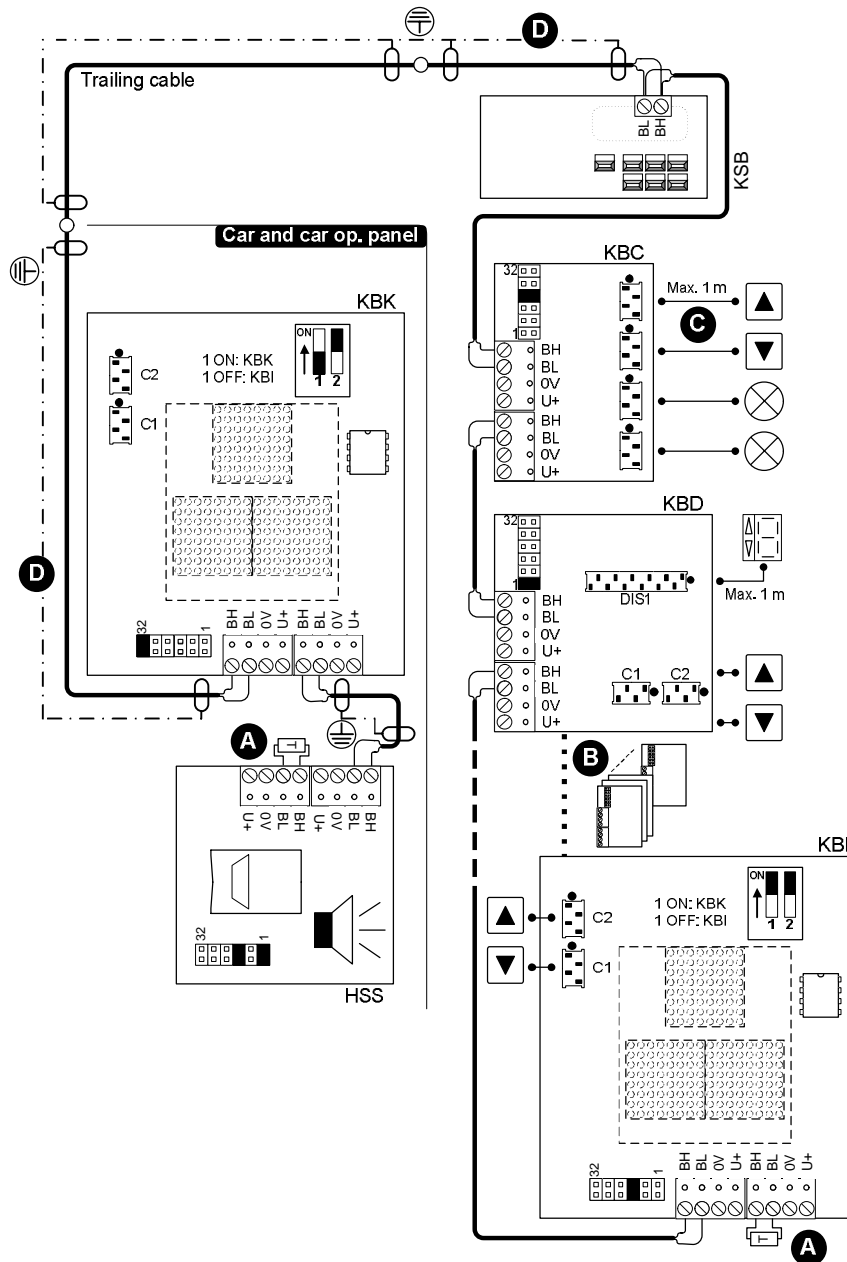


## OPMERKINGEN!

- In de liftgroep:
  - is altijd ook een GLON- verbinding nodig.
  - moet iedere groepbesturing haar eigen KSB-kabel bezitten, de beide KSB-leidingen mogen **niet** met elkaar verbonden zijn!
  - is geen programmering van de KSB-modules van de andere groepsdeelnemer mogelijk.
- De knipperende uitvoer van signalen is niet mogelijk.
- De uitvoer van zelfgedefinieerde codes bij indicaties via de KBD-module is niet mogelijk.
- De meervoudige toekenning van een moduleadres in een KSB-kabel is niet toegestaan.
- Na de eerste installatie moeten de KSB-modules door een RESET op de besturing worden geïnitieerd.
- Als geïnitieerde KSB-modules spanningsvrij worden geschakeld, dan **moeten** na het terugkeren van de spanning de acht uitgangen van de KBD-module voor de aansturing van het display, door een RESET op de besturing opnieuw worden geïnitieerd. Alle resterende in- / uitgangen van de KSB-modules hebben geen nieuwe initialisatie nodig.
- Er worden geen initialisatie- of parametergegevens permanent op de KSB-modules opgeslagen.

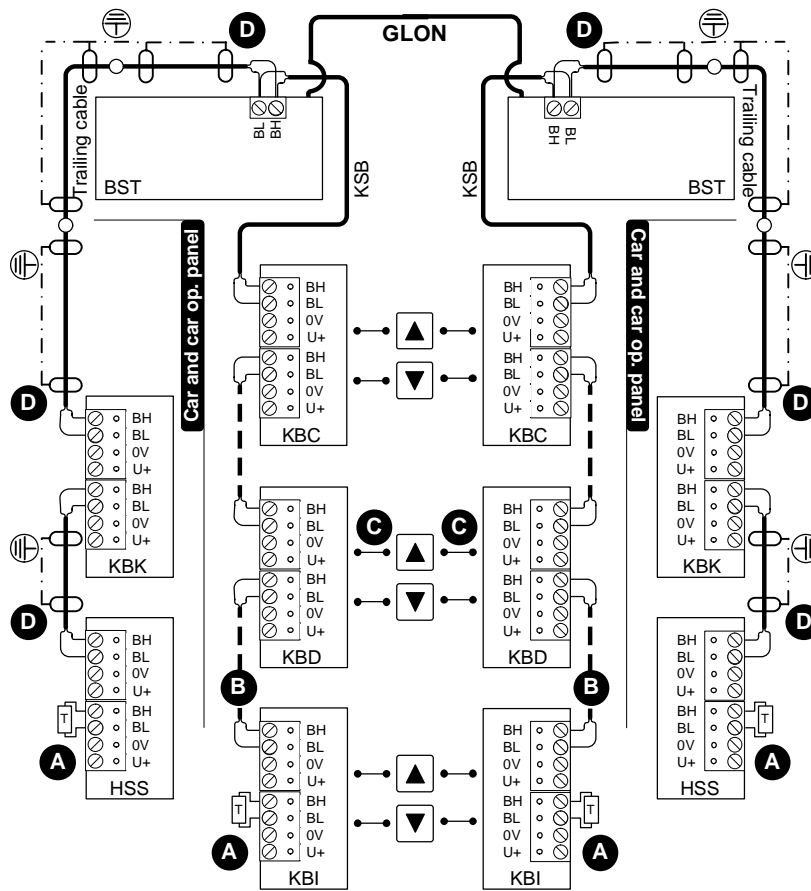
### 2 Topologie

#### 2.1 Individuele besturing



- A** Terminatie aan het begin / het einde van de buskabel
- B** Max. 63 modules in de buskabel toegestaan
- C** Aansluitleiding voor de druktoets / voor het display op 1 m begrensd
- D** Buslijn naar / op de cabine afgeschermd

2.2 Groepbesturing (2-delige groep)



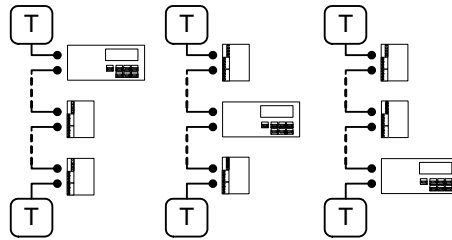
- A** Terminatie aan het begin / het einde van de buskabel
- B** Max. 63 modules in de buskabel toegestaan
- C** Aansluitleiding voor de druktoets / voor het display op **1 m** begrensd
- D** Buslijn naar / op de cabine afgeschermd



### OPMERKING!

Het begin en het einde van de busleiding moeten altijd worden verbonden met een terminatie (T)!

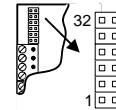
Technische gegevens van de terminatie:  
weerstand 120 Ohm / 0,25 W



## 2.3 Jumperposities van de adressen 1 – 63

E:																						
T:																						
A:	1	2	3	4	5	6	7	8	9	10	11	12	13	14	15	16	17	18	19	20	21	
Jumper	32	□	□	□	□	□	□	□	□	□	□	□	□	□	□	□	□	□	□	□	□	□
	16	□	□	□	□	□	□	□	□	□	□	□	□	□	□	■	■	■	■	■	■	■
	8	□	□	□	□	□	□	□	□	□	□	□	□	□	□	□	□	□	□	□	□	□
	4	□	□	□	□	□	□	□	□	□	□	□	□	□	□	□	□	□	□	□	□	□
	2	□	□	□	□	□	□	□	□	□	□	□	□	□	□	□	□	□	□	□	□	□
1	■	■	■	■	■	■	■	■	■	■	■	■	■	■	■	■	■	■	■	■	■	■

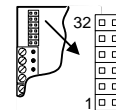
E: Niveau  
T: Deurzijde  
A: Adres



□ Geen brug  
■ Brug aangebracht

E:																						
T:																						
A:	22	23	24	25	26	27	28	29	30	31	32	33	34	35	36	37	38	39	40	41	42	
Jumper	32	□	□	□	□	□	□	□	□	□	□	□	□	□	□	□	□	□	□	□	□	□
	16	■	■	■	■	■	■	■	■	■	■	■	■	■	■	■	■	■	■	■	■	■
	8	□	□	□	□	□	□	□	□	□	□	□	□	□	□	□	□	□	□	□	□	□
	4	■	■	□	□	□	□	□	□	□	□	□	□	□	□	□	□	□	□	□	□	□
	2	□	□	□	□	□	□	□	□	□	□	□	□	□	□	□	□	□	□	□	□	□
1	□	□	□	□	□	□	□	□	□	□	□	□	□	□	□	□	□	□	□	□	□	□

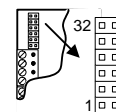
E: Niveau  
T: Deurzijde  
A: Adres



□ Geen brug  
■ Brug aangebracht

E:																							
T:																							
A:	43	44	45	46	47	48	49	50	51	52	53	54	55	56	57	58	59	60	61	62	63		
Jumper	32	■	■	■	■	■	■	■	■	■	■	■	■	■	■	■	■	■	■	■	■	■	
	16	□	□	□	□	□	□	□	□	□	□	□	□	□	□	□	□	□	□	□	□	□	
	8	■	■	■	■	■	■	■	■	■	■	■	■	■	■	■	■	■	■	■	■	■	
	4	□	□	□	□	□	□	□	□	□	□	□	□	□	□	□	□	□	□	□	□	□	
	2	■	■	□	□	□	□	□	□	□	□	□	□	□	□	□	□	□	□	□	□	□	
1	■	■	■	■	■	■	■	■	■	■	■	■	■	■	■	■	■	■	■	■	■	■	

E: Niveau  
T: Deurzijde  
A: Adres



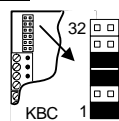
□ Geen brug  
■ Brug aangebracht



### OPMERKING!

De modules verschijnen in het menu met hun decimale adres:

Voorbeeld: KBC-modules met adres **13**



Informatie  
Modulelijst

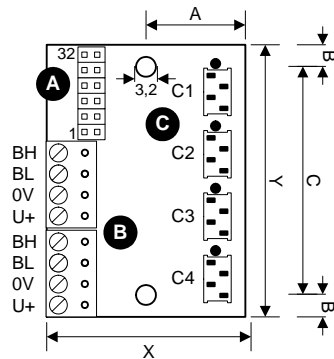
KBC 1 v 1 ges 7  
KSB 13 actief

Netwerk ingangen  
Evacuatiemodus

KBC 13 IO3 (C)  
Niv. 1 Deur:1

### 3 Technische beschrijving

#### 3.1 Etagemodule KBC



- A** Jumper voor het moduleadres (instelbaar adresbereik: 1 – 63)
- B** Busaansluiting en spanningsvoorziening
- C** I/O klemmen C1 - C4

**Functionaliteit:** 4 vrij toewijsbare in- / uitgangen

Klem.	KSB interfaces
BH	Netwerk Bus-High
BL	Netwerk Bus-Low

Klem.	Spanningsvoorziening
0V	Aarde
U+	Spanningsvoorziening

Klem.	Vrij toewijsbare I/O klemmen
C1	Schachtoproepen opw. Deur 1 Niveau 1*
C2	Schachtoproepen afw. Deur 1 Niveau 1*

Klem.	Vrij toewijsbare I/O klemmen
C3	Aanw. ritvoortzetting Auf Niveau 1*
C4	Aanw. ritvoortzetting Ab Niveau 1*

\* Standaard toewijzing

\* Standaard toewijzing



**OPMERKING!**

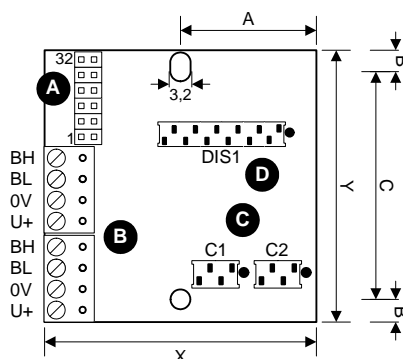
Voor de bewerking van de vrij toewijsbare klemmen C1 - C4 moet op de module een vrij adres ingesteld zijn.

**Afmetingen:**

A	B	C	X	Y	Hoogte
17,5 mm	4,5 mm	39 mm	35 mm	48 mm	15 mm



### 3.2 Etagemodule KBD



- A** Jumper voor het moduleadres van de klemmen C1 - C2 (instelbaar adresbereik: 1 – 63)
- B** Busaansluiting en spanningsvoorziening
- C** I/O klemmen C1 – C2
- D** Aansluiting etage-indicatie DIS1

**Functionaliteit:** 8 vaste uitgangen voor de etage-indicatie (DIS1), 2 vrij toewijsbare uitgangen (DIS1), 2 vrij toewijsbare in- / uitgangen (C1 / C2)

Klem.	KSB interfaces
BH	Netwerk Bus-High
BL	Netwerk Bus-Low

Klem.	Spanningsvoorziening
0V	Aarde
U+	Spanningsvoorziening

Klem.	Vrij toewijsbare I/O klemmen
C1	Schachtoproepen opw. Deur 1 Niveau 1*
C2	Schachtoproepen afw. Deur 1 Niveau 1*

Klem.	Uitgangsklemmen DIS1
D1-D8	etageaanwijzers (faste belegging)
D9	Aanw. ritvoortzetting opw. Niveau 1*
D10	Aanw. ritvoortzetting afw. Niveau 1*

\* Standaard toewijzing

\* Standaard toewijzing



#### OPMERKING!

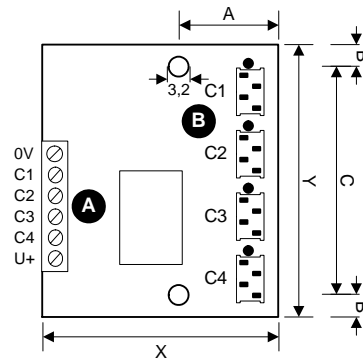
Voor de bewerking van de vrij toewijsbare klemmen C1, C2, D9 en D10 moet op de module een vrij adres ingesteld zijn.

#### Afmetingen:

A	B	C
24 mm	4,5 mm	39 mm

X	Y	Hoogte
48 mm	48 mm	15 mm

### 3.3 Kortsluitbeveiliging – module SKC



- A** Uitgang spanningsvoorziening en I/O klemmen C1 – C4
- B** Ingangsklemmen voor C1 – C4

**Functionaliteit:** Kortsluitbeveiliging voor etagemodule KBC, indicatiemodules KBI / KBK

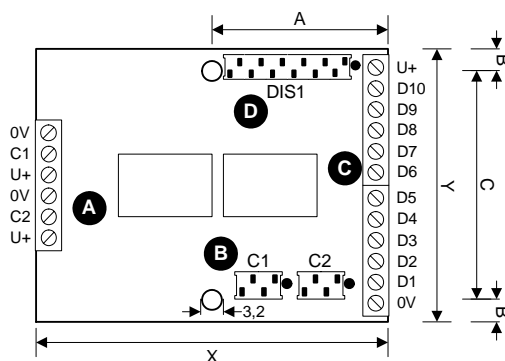
Klem.	Spanningsvoorziening, vrij toewijsbare I/O-klemmen
0V	Aarde
C1	Schachtoproepen opw. Deur 1 Niveau 1*
C2	Schachtoproepen afw. Deur 1 Niveau 1*
C3	Aanw. ritvoortzetting opw. Niveau 1*
C4	Aanw. ritvoortzetting afw. Niveau 1*
U+	Uitgang Spanningsvoorziening C1-C4

\* Standaard toewijzing zie module KBC

**Afmetingen:**

A	B	C	X	Y	Hoogte
15,5 mm	4,5 mm	39 mm	41,5 mm	48 mm	13 mm

### 3.4 Kortsluitbeveiliging – module SKD



- A** Uitgang spanningsvoorziening en I/O klemmen C1 – C2
- B** Ingangsklemmen voor C1 – C2
- C** Uitgang spanningsvoorziening en uitgangsklemmen D1 – D10
- D** Ingangsklemmen voor D1 – D10

**Functionaliteit:** Kortsluitbeveiliging voor etagemodule KBD

Klem.	Spanningsvoorziening, vrij toewijsbare I/O-klemmen
0V	Aarde
C1	Schachtproepen opw. Deur 1 Niveau 1*
C2	Schachtproepen afw. Deur 1 Niveau 1*
U+	Uitgang Spanningsvoorziening C1-C2

\* Standaard toewijzing zie module KBD

Klem.	Spanningsvoorziening, etage-indicatie, uitgangen
0V	Aarde
D1-D8	Uitgang indicatie (faste belegging)
D9	Aanw. ritvoortzetting opw. Niveau 1*
D10	Aanw. ritvoortzetting afw. Niveau 1*
U+	Uitgang Spanningsvoorziening D1-D10

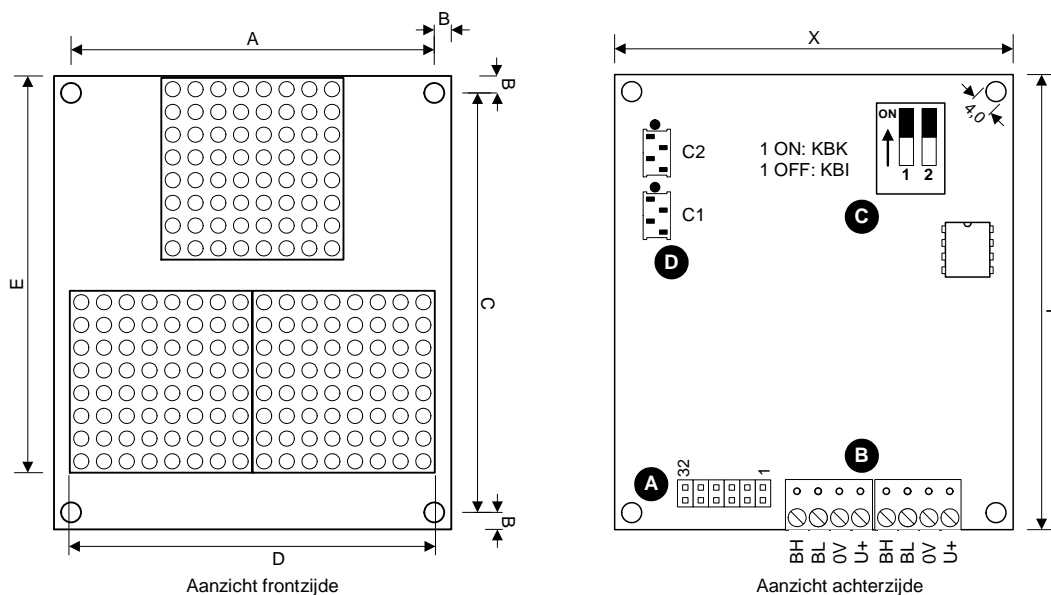
\* Standaard toewijzing zie module KBD

#### Afmetingen:

A	B	C
31 mm	4,5 mm	39 mm

X	Y	Hoogte
62 mm	48 mm	13 mm

## 3.5 Etage-indicatiemodule KBI / cabine-indicatiemodule KBK – 8x16



- A** Jumper voor het moduleadres (instelbaar adresbereik: 1 – 63)
- B** Busaansluiting en spanningsvoorziening
- C** DIP-schakelaar voor de instelling van het moduletype (KBI: DIP1 = OFF, KBK: DIP1 = ON)
- D** I/O klemmen C1 - C2

### Functionaliteit:

- Indicatie van de etage of van een doorlopende tekst (16x8 Dot Matrix)
- Instelbare indicatie voor ritvoortzetting- of richtingsaanwijzer (8x8 Dot Matrix; menu-instelling: D9 = opwaartse richting, D10 = neerwaartse richting)
- 2 vrij toewijsbare in- / uitgangen
- Uitvoer van niveuaafhankelijke teksten (alleen beschikbaar bij module KBK)

Klem.	KSB interfaces
BH	Netwerk Bus-High
BL	Netwerk Bus-Low

Klem.	Spanningsvoorziening
0V	Aarde
U+	Spanningsvoorziening

Klem.	Vrij toewijsbare I/O klemmen
C1	Schachtoproepen opw. Deur 1 Niveau 1*
C2	Schachtoproepen afw. Deur 1 Niveau 1*

Klem.	Uitgangen
D9	Aanw. ritvoortzetting opw. Niveau 1*
D10	Aanw. ritvoortzetting afw. Niveau 1*

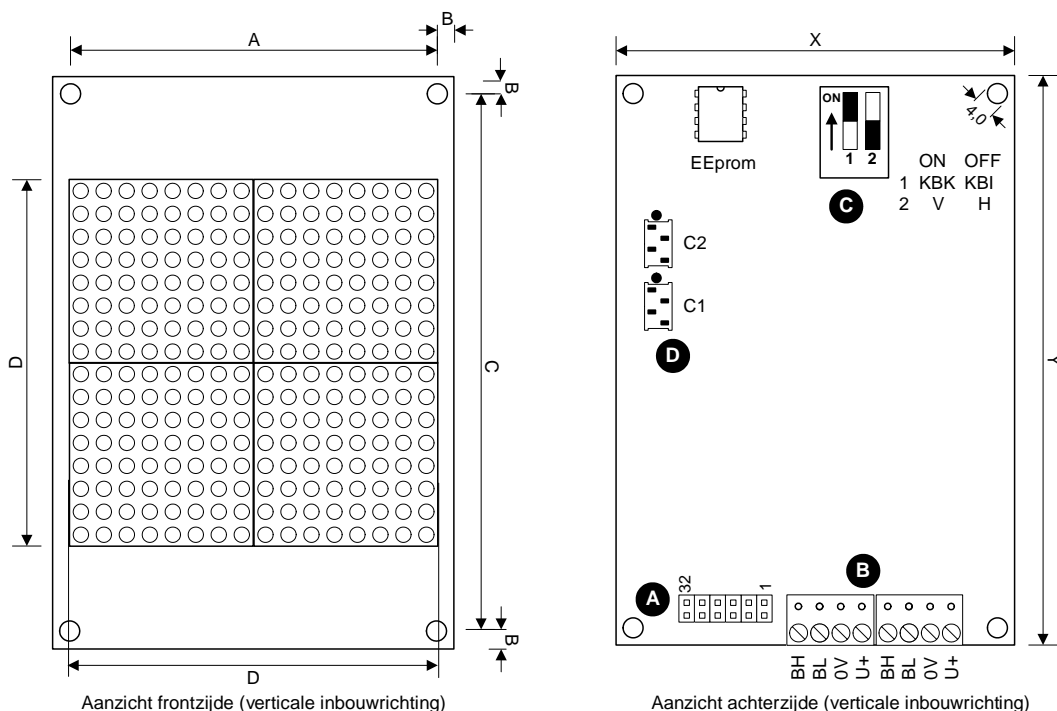
\* Standaard toewijzing

### Afmetingen:

A	B	C	D	E
62 mm	4 mm	72 mm	64 mm	68,3 mm

X	Y	Hoogte
70 mm	80 mm	22 mm

### 3.6 Etage-indicatiemodule KBI / cabine-indicatiemodule KBK – 16x16



- A** Jumper voor het moduleadres (instelbaar adresbereik: 1 – 63)
- B** Busaansluiting en voedingsvoorziening
- C** DIP-schakelaar voor de instelling van het moduletype (KBI: DIP1 = OFF, KBK: DIP1 = ON)  
DIP-schakelaar voor inbouwrichting van de module (Horizont.: DIP2 = OFF, Verticaal: DIP2 = ON)
- D** I/O klemmen C1 - C2

#### Functionaliteit:

- Indicatie van de etage of van een doorlopende tekst (16x16 Dot Matrix)
- Instelbare indicatie voor ritvoortzetting- of richtingsaanwijzer (16x16 Dot Matrix; menu-instelling: D9 = opwaartse richting, D10 = neerwaartse richting)
- 2 vrij toewijsbare in- / uitgangen
- Uitvoer van niveauafhankelijke teksten (alleen beschikbaar bij module KBK)

Klem.	KSB interfaces
BH	Netwerk Bus-High
BL	Netwerk Bus-Low

Klem.	Spanningsvoorziening
0V	Aarde
U+	Spanningsvoorziening

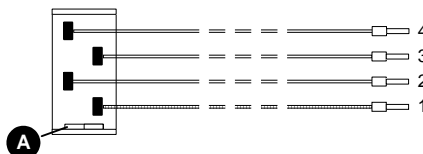
Klem.	Vrij toewijsbare I/O klemmen
C1	Schachtoproepen opw. Deur 1 Niveau 1*
C2	Schachtoproepen afw. Deur 1 Niveau 1*

\* Standaard toewijzing

**Afmetingen:**

A	B	C	D	X	Y	Hoogte
62 mm	4 mm	92 mm	64 mm	70 mm	100 mm	22 mm

### 3.7 Aansluitkabel druktoetsen 4-aderig

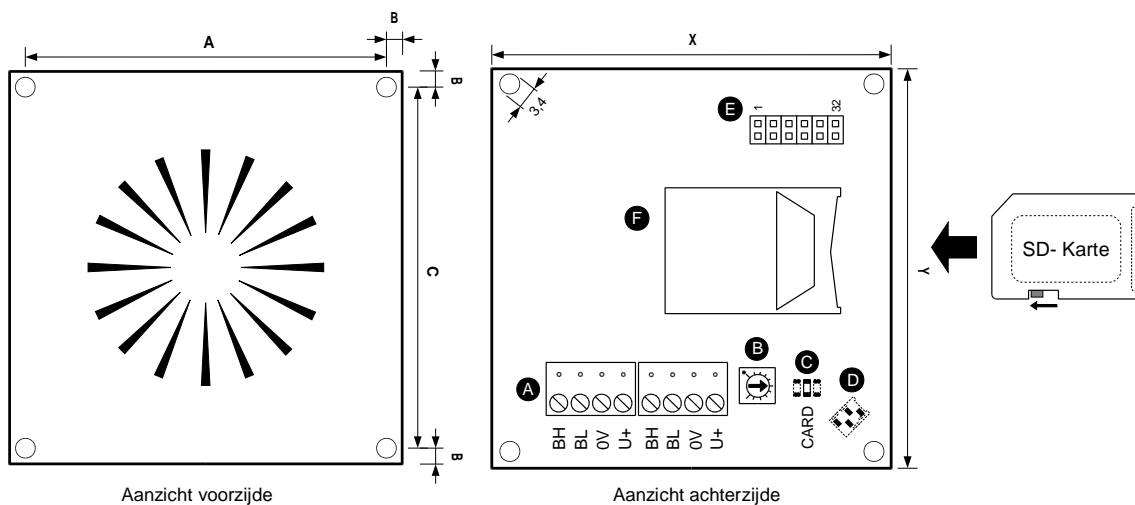


**A** Stekkercodering

**Functionaliteit:** Aansluiting van indicatie- en bedieningselementen met schroefklemmen op de modules KBC en KBD. Het gebruik van de modules SKC en SKD valt weg.

Ader	Toewijzing
1 (rood)	Uitgang, positieve spanning
2	Referentiespanning uitgang
3	Ingang, positieve spanning
4	Referentiespanning ingang

### 3.8 Module voor spraakuitvoer HSS



- A** Busaansluiting en stroomvoorziening
- B** Volumeregeling
- C** LED „CARD” aan: SD-kaart foutief of niet ingestoken  
LED „CARD” knippert: Spraakuitvoer actief
- D** Luidsprekeraansluiting
- E** Jumper voor het moduleadres (instelbaar adresbereik: 1 – 63)
- F** SD-kaart (Opmerking: Druk de SD-kaart altijd in het slot totdat ze hoorbaar vergrendelt)

#### Functies:

- Automatische gesproken mededelingen voor niveauaankondigingen, inlichtingen en speciale informatie
- Optionele softwareondersteuning bij het kopiëren van de gesproken mededelingen (met behulp van de Hakotec Speech Manager) naar de SD-kaart
- Instelbaar volume van de spraakuitvoer

Klem	KSB-interfaces
BH	Aansluiting netwerk Bus-High
BL	Aansluiting netwerk Bus-Low

Klem	Stroomvoorziening
0V	Massa
U+	Voedingsspanning



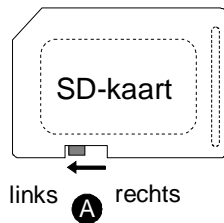
#### OPMERKING!

De functies van de spraakuitvoer zijn beschreven in de documentatie <<Spraakuitvoer HSS>>.

#### Afmetingen:

A	B	C	X	Y	Hoogte
52 mm	3,7 mm	52 mm	60 mm	60 mm	32 mm

## 3.8.1 SD-kaart



- A** Schuif in positie <<links>>: schrijfbeveiliging niet actief  
Schuif in positie <<rechts>>: schrijfbeveiliging actief (lock)

**Functies:** Opslagmedium voor de module voor spraakuitvoer HSS



### OPMERKING!

De schrijfbeveiliging is bij de levering niet geactiveerd.



### 3.9 Technische gegevens

#### Voedingsspanning U+:

KBC / KBD / KBI / KBK / HSS [VDC] min. / typ. / max.
18 / 24 / 28



#### OPMERKING!

De klemmen van de voedingsspanning (0V/U+) zijn tot 4 A belastbaar.

#### Stroomopname modules:

Type	[mA]
KBC	40
SKC	10

Type	[mA]
KBD	50
SKD	10

Typ	[mA]
HSS	180

Type	[mA]
KBI / KBK 8x16	70
KBI / KBK 16x16	100

#### Ingangen / uitgangen:

Type	KBC / KBD KBI / KBK min. / typ. / max.	KBC / KBI / KBK met SKC min. / typ. / max.	KBD met SKD min. / typ. / max.
Ingang U <sub>uit</sub> [VDC]	0 / 0 / 2	0 / 0 / 7	0 / 0 / 7
Ingang I <sub>uit</sub> [mA]	0 / 0 / 0,1	0 / 0 / 1,6	0 / 0 / 1,6
Ingang U <sub>in</sub> [VDC]	7 / 24 / 28	12 / 24 / 28	12 / 24 / 28
Ingang I <sub>in</sub> [mA]	0,35 / 1,8 / 2,2	2,9 / 7 / 8,2	2,9 / 7 / 8,2
Uitgang U [VDC]	17 / 24 / 28	17 / 24 / 28	17 / 24 / 28
Uitgang I [mA]	- / - / 100	- / - / 280	- / - / 280



#### OPMERKING!





De uitgangen zijn alleen bij gebruik van de modules SKC en SKD kortsluit- en overbelastingsbestendig!

#### Uitgang voedingsspanning:

Type	SKC min. / typ. / max.	SKD min. / typ. / max.
Klem. U+ U <sub>uitgang</sub> [VDC]	17 / 24 / 28	17 / 24 / 28
Klem. U+ I <sub>uitgang</sub> [mA]	280	280

## 4 MPK-menufuncties

### 4.1 Algemeen

<b>Informatie</b> <b>Modulelijst</b> <b>KBD 1 v 4 tot 7</b> <b>KSB 01 actief</b>		Moduletype: <b>KBD</b> Nettype: <b>KSB</b> Moduleadres: <b>01</b> Status: <b>actief*</b>  * De meldingen „Fout“, „Bereid“, „RESET“ worden bij KSB niet geanalyseerd.
<b>Informatie</b> <b>Modulelijst</b> <b>KBC 1 v 1 tot 7</b> <b>KSB 04 actief</b>		Moduletype: <b>KBC</b> Nettype: <b>KSB</b> Moduleadres: <b>04</b> Status: <b>actief *</b>  * De meldingen „ Fout “, „Bereid“, „RESET“worden bij KSB niet geanalyseerd.
<b>Netwerk ingangen</b> <b>Laden</b> <b>KBC 02 IO C3 (C)</b> <b>Niv. 1 Deur:1</b>		De parameterinstelling voor het net stemt overeen met het verloop van de LON-modules.  Bij KBC – module wordt IO C1 – C4 met (C) (=oproep) weergegeven. Bij KBD – module: wordt IO C1 – C2 met (C) (=oproep) weergegeven. wordt D9 - D10 met (O) (=uitgang) weergegeven.
<b>Instellingen</b> <b>Aanwijzer / gong</b> <b>Indicatiemodules</b> <b>KBD 1, 2, 3, 4, ...</b>		De parameterinstelling voor het net stemt overeen met het verloop van de LON-modules.  <b>Alle</b> KBD-modules geven <b>dezelfde</b> indicatiecode weer.  Beschikbare code: Binair, 1 uit N, optellend, graycode, inv. graycode, 1 2 3 4 5 6 7 ..., 0 1 2 3 4 5 6 ..., E 1 2 3 4 5 6 ..., U E 1 2 3 4 5 ..., K E 0 1 2 3 4 ..., K E 1 2 3 4 5 ..., U2 U1 E 1 2 3 ..., -1 0 1 2 3 4 ..., - 1 1 2 3 4 5 ..., -2 -1 0 1 2 3 4 ..., -2 -1 1 2 3 4 5 ..., P 1 2 3 4 5 6 ...  Bij gebruik van een indicatiemodule KBI / KBK zijn bijkomende indicatierreeksen beschikbaar: Zelfgedefinieerde code*, LG G 1 2 3 ..., G 1 2 3 ..., LB B 1 2 3 ..., B 1 2 3 ..., B G 1 2 3 ..., B2 B1 1 2 ..., B1 1 2 3 ...

\*voor de weergave van zelfgedefinieerde codes via een KBI / KBK hebt u het volgende nodig:

- een Lift-programma vanaf versie Lift 4H2.11
- een KBI / KBK – indicatiemodule met een programmaversie vanaf 1.05
- een door de fabrikant geprogrammeerde EEPROM met de instellingen van de zelfgedefinieerde karakters

## 4.2 Indicatiemodule KBI / KBK

### 4.2.1 Menufuncties

Instellingen Aanwijzer / gong Ebenen Text 1 KBK		U kunt voor elk niveau een doorlopende tekst met maximaal 20 karakters instellen. Voor de niveauafhankelijke teksten zijn de volgende karakters beschikbaar: A-Z, a-z, 0-9, ! " # \$ % & ' ( ) * + , - . / : ; < = > ? [ ¥ ] ^ _ {   } ü ä ö ß  De weergave van de doorlopende tekst legt u vast met de functie <<Ebenen Text aktiv>> . De functie is alleen beschikbaar voor de module KBK. (zie ook hoofdstuk 0)
Instellingen Aanwijzer / gong Ebenen Text aktiv		De functie legt het tijdstip voor de indicatie van de niveauteksten vast.  Instelbare waarden: <<NEE>>, <<im Stand>>, <<ab Einfahrt>>
Instellingen Aanwijzer / gong Speciale tekst 1 KBI		U kunt tot 15 speciale teksten per moduletype (KBI of KBK) instellen voor bedrijfstoestanden. De tekstlengte is beperkt tot maximaal 20 karakters. De volgende karakters zijn beschikbaar: A-Z, a-z, 0-9, ! " # \$ % & ' ( ) * + , - . / : ; < = > ? [ ¥ ] ^ _ {   } ü ä ö ß.  De teksten verschijnen op het display zodra de bijbehorende bedrijfstoestand actief wordt. De weergave vindt plaats als doorlopende tekst en overschrijft alle niveau-informatie op het display. De toewijzing tussen speciale tekst en bedrijfstoestand legt u vast met de functie <<Aktivier. Sondertext>>.  De prioriteit van de speciale teksten onderling is bepaald door het nummer van de speciale tekst. De speciale tekst met nummer 1 heeft daarbij de hoogste prioriteit.  De functie is beschikbaar voor de modules KBI / KBK. (zie ook hoofdstuk 0)
Instellingen Aanwijzer / gong Aktivier. Sondertext		U wijst met de functie de desbetreffende bedrijfstoestanden toe aan de speciale teksten. Instelbare waarden: <<inactief>>, een selectie van bedrijfstoestanden (MPK afhankelijk)  De functie is beschikbaar voor de modules KBI / KBK. (zie ook hoofdstuk 4.2.3)
Instellingen Aanwijzer / gong Etageaanwijzers rollend		De functie geeft bij de instelling <<JA>> de etage-indicatie rollend weer. De rolbeweging start bij een wijziging van de actuele etage.  Instelbare waarden: <<JA>>, <<NEE>>
Instellingen Aanwijzer / gong Pfeile rollend		De functie geeft bij de instelling <<JA>> de richtingspijlen rollend weer. De rolbeweging start bij het begin van de beweging.  Instelbare waarden: <<JA>>, << NEE >>



#### OPMERKING!

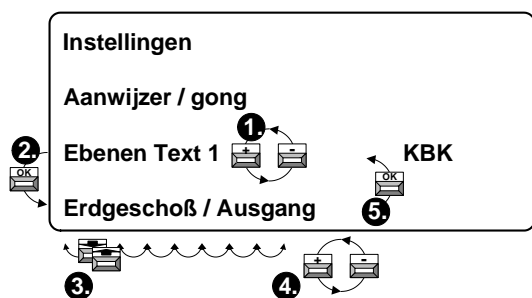
Voor de functies <<Ebenen Text>>, <<Speciale tekst>>, richtingspijlen en de rollende weergave moet op de indicatiemodule KBI / KBK een vrij moduleadres ingesteld zijn.

<p>Instellingen Aanwijzer / gong KBI 16x16</p>	<p>De functie bepaalt, welke informatie de aanwijzers KBI 16x16 en KBK 16x16 weergeven.</p> <p>Instelbare waarden:</p> <ul style="list-style-type: none"> <li>- &lt;&lt;actuele verdieping of pijlen&gt;&gt;</li> <li>- &lt;&lt;alleen pijlen&gt;&gt;</li> <li>- &lt;&lt;alleen actuele verdieping &gt;&gt;</li> <li>- &lt;&lt;actuele verdieping en pijlen&gt;&gt;</li> </ul>
<p>Instellingen Aanwijzer / gong KBK 16x16</p>	<p>Houd er rekening mee dat deze functie pas vanaf de programmaversies Lift 4h 2.29 (besturing) en KBI 1.16 (indicatiemodules) beschikbaar is.</p>

## 4.2.2 Niveauteksten en speciale teksten vastleggen

Voor het opstellen van de teksten volgt u de opeenvolgende processtappen.

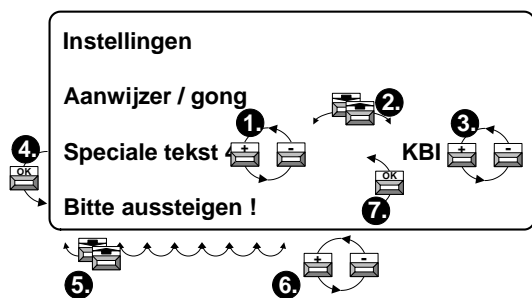
### Niveautekst:



### Verloop:

- 1.: Niveau voor de tekst selecteren.
- 2.: Naar de 4<sup>de</sup> menuregel gaan.
- 3.: Letterpositie selecteren.
- 4.: Letter selecteren.
- Herhaal de stappen 3 en 4 tot de tekst opgesteld is.
- 5.: Tekst opslaan en terugkeren naar de 3<sup>de</sup> menuregel.

### Speciale tekst:

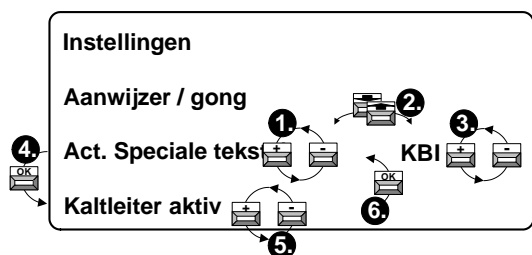


### Verloop:

- 1.: Speciale tekst nr. (hier 4) selecteren.
- 2.: Naar de moduleselectie gaan (indien nodig).
- 3.: Module KBI of module KBK selecteren (indien nodig).
- 4.: Naar de 4<sup>de</sup> menuregel gaan.
- 5.: Letterpositie selecteren.
- 6.: Letter selecteren.
- Herhaal de stappen 5 en 6 tot de tekst opgesteld is.
- 7.: Tekst opslaan en terugkeren naar de 3<sup>de</sup> menuregel.

## 4.2.3 Speciale teksten activeren

Voor de activering van de speciale teksten volgt u de opeenvolgende processtappen.



### Verloop:

- 1.: Speciale tekst nr. (hier 4) selecteren.
- 2.: Naar de moduleselectie gaan (indien nodig).
- 3.: Module KBI of module KBK selecteren (indien nodig).
- 4.: Naar de 4<sup>de</sup> menuregel gaan.
- 5.: Bedrijfsstoestand selecteren.
- 6.: Toewijzing opslaan en terugkeren naar de 3<sup>de</sup> menuregel.